

Atemluftsystem

DASZ-P 1-2 bis DASZ-P 143-2

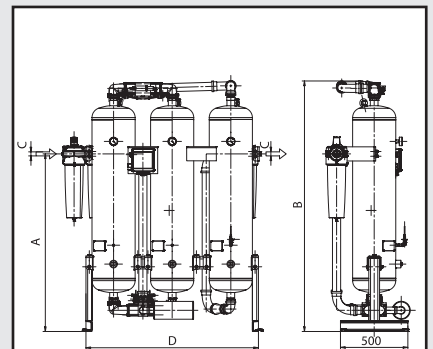


Atemluftsystem **DASZ-P 1-2** bis **DASZ-P 14-2**

Effiziente Aufbereitungseinheit für industrielle und medizinische Atemluft nach Pharmacopée Européenne, für Volumenströme bis 139 m³/h.

LIEFERUMFANG

Kaltregenerierender Adsorptionstrockner mit integrierter Reiniger-/Katalyststufe als kompakte, anschlussfertige Einheit zur Boden- oder Wandmontage, inklusive Vor- und Nachfilter, optional mit angebauter Taupunktsteuerung lieferbar.



DASZ-P 88-2 – DASZ-P 143-2

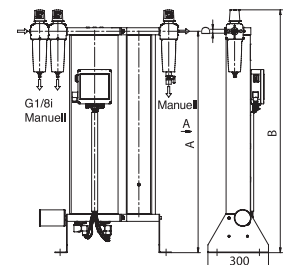


Atemluftsystem **DASZ-P 18-2** bis **DASZ-P 143-2**

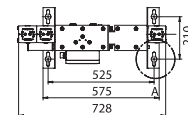
Effiziente Aufbereitungseinheit für industrielle und medizinische Atemluft nach Pharmacopée Européenne, für Volumenströme bis 1371 m³/h.

LIEFERUMFANG

Kaltregenerierender Adsorptionstrockner mit integrierter Reiniger-/Katalyststufe als kompakte, anschlussfertige Einheit zur Bodenmontage, inklusive Vor- und Nachfilter, optional mit angebauter Taupunktsteuerung lieferbar.



DASZ-P 9-2 – DASZ-P 14-2



Zuverlässig und effizient zu medizinischer Atemluft: Die Aufbereitungseinheiten der Serie DASZ-P erzeugen Atemluft für industrielle und medizinische Zwecke, u. a. nach den Normen der Pharmacopée Européenne. In zwei Kammern wird die Druckluft nach dem Druckwechselverfahren getrocknet und von Schadstoffen befreit. Zusammen mit dem integrierten Filter und der ebenfalls integrierten Reiniger-/Katalyststufe wird so effizient und zuverlässig Druckluft für sensibelste Anforderungen aufbereitet.

BOGE KOMPRESSOREN

Otto Boge GmbH & Co. KG

Postfach 10 07 13 · 33507 Bielefeld

Otto-Boge-Straße 1-7 · 33739 Bielefeld

Fon +49 5206 601-0

Fax +49 5206 601-200

info@boge.de · www.boge.de

BOGE Typ	Leistung (bezogen auf 13 bar)	Anschluss	Maße B x H x T	Gewicht kg
	m ³ /h		mm	
DASZ-P 1-2	13	G ¼	525 x 400 x 216	16,5
DASZ-P 2-2	24	G ¼	525 x 575 x 216	21,5
DASZ-P 4-2	40	G ¼	525 x 825 x 216	29,0
DASZ-P 6-2	56	G ¼	525 x 1075 x 216	36,0
DASZ-P 9-2	90	G ½	728 x 1203 x 300	75,0
DASZ-P 11-2	116	G ½	728 x 1428 x 300	85,0
DASZ-P 14-2	139	G ¾	728 x 1630 x 300	97,0
DASZ-P 18-2	158	G 1	ca. 1270 x 1070 x 480	169,0
DASZ-P 23-2	210	G 1	ca. 1270 x 1320 x 480	196,0
DASZ-P 29-2	274	G 1	1055 x 1530 x 490	237,0
DASZ-P 39-2	371	G 1½	1055 x 1760 x 530	286,0
DASZ-P 51-2	484	G 1½	1350 x 1810 x 585	341,0
DASZ-P 62-2	589	G 1½	1400 x 1820 x 605	435,0
DASZ-P 88-2	839	G 2	1455 x 1870 x 635	435,0
DASZ-P 118-2	1129	G 2	1610 x 2000 x 635	562,0
DASZ-P 143-2	1371	G 2½	1650 x 2020 x 670	705,0

Korrekturfaktoren f gemäß tatsächlichem Mindest-Betriebsdruck in bar (e)

Mindest-Betriebsdruck in bar (e)	Trockner-Eintrittstemperatur in °C					
	25	30	35	40	45	50
5	0,47	0,46	0,44	0,40	0,36	0,34
6	0,55	0,54	0,52	0,45	0,40	0,38
7	0,63	0,62	0,60	0,50	0,44	0,43
8	0,72	0,70	0,68	0,60	0,54	0,52
9	0,79	0,78	0,75	0,63	0,60	0,55
10	0,87	0,86	0,80	0,65	0,63	0,61
11	0,80	0,79	0,75	0,64	0,61	0,59
12	0,92	0,91	0,89	0,78	0,73	0,67
13	1,03	1,02	1,00	0,91	0,82	0,79
14	1,16	1,15	1,13	1,00	0,94	0,86
15	1,30	1,28	1,26	1,08	1,03	0,99