

BOGE LUFT. DIE LUFT ZUM ARBEITEN.



# AUFBEREITUNGSSYSTEME

DRUCKLUFTTROCKNER

Über 100 000 Anwender aus Industrie und Handwerk verlangen mehr, wenn es um Druckluftversorgung geht.

## **BOGE Luft ist ihre Luft zum Arbeiten.**

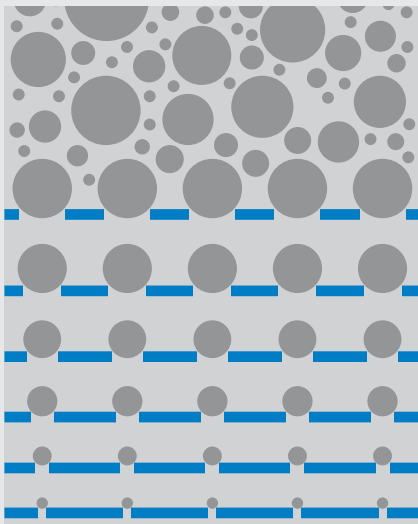
BOGE LUFT ist Qualitätsluft made in Germany – das gilt für ihre Erzeugung durch hochwertige und effiziente Druckluftsysteme ebenso wie für ihre Veredelung. Unsere Komponenten zur Druckluftaufbereitung sind exakt auf die Zusammenarbeit mit BOGE Kompressoren ausgerichtet. Sie bieten optimale Voraussetzungen, um auf möglichst effektive und wirtschaftliche Art Druckluft verschiedenster Qualitätsklassen zu produzieren: für höchste Ansprüche und selbst sensibelste Einsatzbereiche.

## **INHALT**

<b>DRUCKLUFTAUFBEREITUNG</b>	<b>4</b>
<b>KÄLTE-DRUCKLUFTTROCKNER</b>	<b>8</b>
<b>MEMBRANTROCKNER</b>	<b>14</b>
<b>ADSORPTIONSTROCKNER</b>	<b>16</b>

# Qualitätsluft macht sich bezahlt: BOGE Druckluftaufbereitung.

## SAUBERE ARBEIT: VON LUFT ZU BOGE QUALITÄTSLUFT.

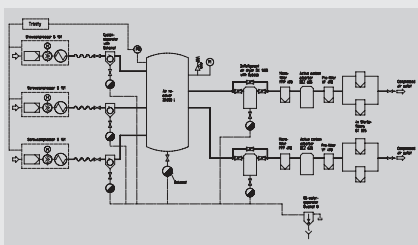


Druckluft ist ein vielseitiges Medium: Die Möglichkeiten reichen von der Anwendung nicht aufbereiteter Blasluft – z. B. in Handwerksbetrieben – bis zur Nutzung absolut trockener, ölfreier und steriler Druckluft für die pharmazeutische und die Nahrungs- und Genussmittelindustrie.

Wo die Einsatzgebiete eine sichere und effiziente Aufbereitung der Druckluft verlangen, setzen immer mehr Anwender auf Qualitätsluft made by BOGE. Ausgehend von den spezifischen Anforderungen stellen unsere Druckluft-Experten aus vielfältigen Komponenten ein individuelles Aufbereitungssystem zusammen, das gezielt auf das jeweilige Einsatzgebiet zugeschnitten ist.

**1 m<sup>3</sup> nicht aufbereitete Luft enthält bis zu 180 Millionen Schmutzpartikel, 50 bis 80 Prozent Wasserdampf und Öl in Form von unverbrannten Kohlenwasserstoffen. Im Zuge der Verdichtung erhöht sich die Konzentration der Partikel: Bei einem Druck von 10 bar z. B. um das Elfache auf bis zu zwei Milliarden Partikel. Maximal aufbereitete Druckluft ist trocken, staubfrei, ölfrei und steril.**

## SAUBERE BILANZ: DIE VORTEILE DER BOGE DRUCKLUFTAUFBEREITUNG.



### SORGFÄLTIGE PLANUNG UND BERATUNG

Falsch dimensionierte Aufbereitungs-Komponenten können schnell hohe Folgekosten verursachen. Deshalb analysieren unsere Fachleute Ihren Bedarf auf Wunsch vorab und stimmen Ihr System exakt auf die Anforderungen ab.



### OPTIMALES KOSTEN-NUTZEN-VERHÄLTNISS

Jede Druckluftaufbereitung verursacht Kosten, die in einem optimalen Verhältnis zum Nutzen stehen sollten. Deshalb bietet BOGE vielfältige und variable Komponenten, die eine exakt austarierete Zusammenstellung ermöglichen.



### QUALITÄT MADE IN GERMANY

Hochwertige Materialauswahl und eine reduzierte Anzahl von Verschleißteilen machen BOGE Aufbereitungssysteme so wirtschaftlich und zuverlässig. BOGE steht für höchste Standards in Entwicklung und Fertigung – garantiert!

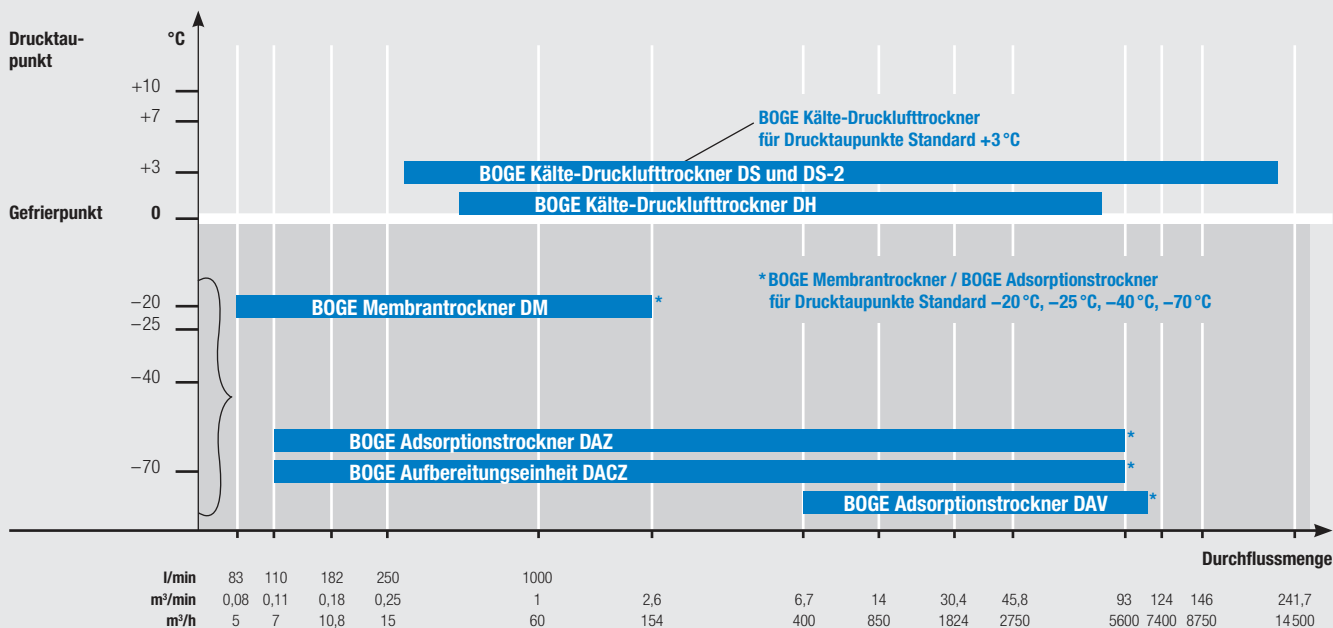
**Für jeden Bedarf das richtige System:** Ausgehend von Ihren Qualitätsanforderungen stellt BOGE die passenden Aufbereitungskomponenten in der für Sie optimalen Kombination zusammen. Unsere Planungshilfen bieten erste Anhaltspunkte für die Art und Ausrichtung Ihrer Druckluftaufbereitung: Alles Weitere erledigen unsere Experten für Sie!

## VERUNREINIGUNGEN UND QUALITÄTSKLASSEN NACH ISO 8573-1:2010

KLASSE	Feststoffverunreinigungen (max. Teilchenzahl pro m <sup>3</sup> ) bei max. Partikelgröße in µm von			Feuchtigkeit (max. Drucktaupunkt) °C	Max. Ölgehalt mg/m <sup>3</sup>
	0,1 < d ≤ 0,5	0,5 < d ≤ 1,0	1,0 < d ≤ 5,0		
0	nach Betreibervorgabe				
1	≤ 20 000	≤ 400	≤ 10	< = -70 °C	< = 0,01 mg/m <sup>3</sup>
2	≤ 400 000	≤ 6 000	≤ 100	< = -40 °C	< = 0,1 mg/m <sup>3</sup>
3	n.A.	≤ 90 000	≤ 1 000	< = -20 °C	< = 1 mg/m <sup>3</sup>
4	n.A.	n.A.	≤ 10 000	< = +3 °C	< = 5 mg/m <sup>3</sup>
5	n.A.	n.A.	≤ 100 000	< = +7 °C	—

Bezugsbedingungen 1 bar(a), 20 °C, 0% relative Feuchte; Drucktaupunkt bei Verdichter-Enddruck 8 bar (a).

## BOGE DRUCKLUFTTROCKNER



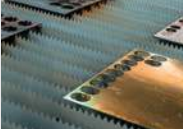





DS/DS-2 = Kälte-Drucklufttrockner  
 DM = Membrantrockner  
 DAZ = Adsorptionstrockner, kaltregeneriert  
 DAV = Adsorptionstrockner, warmregeneriert und Vakuumkühlung

DACZ = Aufbereitungseinheit, bestehend aus Adsorptionstrockner DAZ, kaltregeneriert mit Aktivkohle-Adsorber  
 DH = Hochdruck-Kälte-Drucklufttrockner

# BOGE Aufbereitungskomponenten

## Druckluftaufbereitung nach Maß

Anwendungsgebiete der Druckluft	Qualitätsklassen nach ISO 8573-1				Zyklon- abschei- der	Vor- filter	Kälte- Druck- luft- trockner	Mikro- filter	Mem- bran- trockner	Adsorp- tions- trockner	Steril- filter
	Feststoffe	Wasser	Öl	steril							
Umgebungstemperatur > 3°C											
	<b>Nahrungsmittel- / Getränkeindustrie</b>										
Steuerluft (Antriebsluft)	2	4	1	–	x	x	x	x			
Sterilluftüberlagerung	1	4	1	ja	x	x	x	x			x
Förderluft/Prozessluft	1	3–4	1	ja	x	x		x		x	(x)
Verpackungsherstellung, Verpackungsvorgänge u. -formluft	1	4	2–4	ja	x	x	x	x			(x)
	<b>Papier- / Textilgewerbe / Chemische Industrie</b>										
Steuerluft (Antriebsluft)	2	4	2	–	x	x	x	x			
Förderluft/Prozessluft	2	4	1	–	x	x	x	x			
Atemluft	siehe DIN EN 12021 /Atemluft										
	<b>Metallverarbeitung / Gießerei / Glas- / Kunststoffindustrie</b>										
Steuerluft (Antriebsluft)	2	4	2	–	x	x	x	x			
Blasluft/Prozessluft	2	4	1–2	–	x	x	x	x			
	<b>Oberflächentechnik</b>										
Steuerluft	2	4	2	–	x	x	x	x			
Pulverbeschichtung	2	3–4	1	–	x	x	x	x	x	x	
Strahlen	–	4	2	–	x	x	x	x	x	x	
Lackieren	2	3–4	1	–	x	x	x	x	x	x	
Atemluft	siehe DIN EN 12021 /Atemluft										
	<b>Maschinen- / Anlagenbau</b>										
Steuerluft	2	4	2		x	x	x	x			
Blasluft	2–3	4	2		x	x	x	x			
Antriebsluft	2–3	4	3–4		x	x	x	x			
Prozessluft	2	4	1		x	x	x	x			
	<b>Mess- / Prüfsysteme</b>										
3-D-Messtechnik	1–2	3–4	1		x	x	x	x	x	x	
Mess- und Prüfluft	1–2	3–4	1		x	x	x	x	x	x	

### Table according to VDMA recommendation, Guideline 15390-1 (Draft 11/2013).

Das VDMA-Einheitsblatt wurde durch Experten der Fachabteilung Drucklufttechnik des VDMA-Fachverbandes Kompressoren, Druckluft- und Vakuumtechnik im VDMA im Austausch mit Experten des Fachverbandes Fluidtechnik erarbeitet. Es basiert auf dem VDMA-Einheitsblatt 15390:2004, das die langjährigen Erfahrungen in der Aufbereitung von Druckluft widerspiegelt. Die Reinheitsklassen nach ISO 8573-1 betrachten einen konkreten Messpunkt im Druckluftnetz. Bauteile wie Rohrleitungen und Absperrarmaturen beeinflussen die Druckluftqualität und müssen daher zur Erreichung einer bestimmten Reinheitsklasse geeignet sein. Die dargestellten Aufbereitungslinien dienen daher nur zur Orientierung.

**Druckluft ist nicht gleich Druckluft.** So vielseitig die industriellen Anwendungsbereiche, so unterschiedlich sind auch die benötigten Qualitätsklassen und Reinheitsanforderungen. Was beispielsweise für den Einsatz in der Textilindustrie perfekt geeignet ist, kann für die Lebensmittel- oder Oberflächentechnik völlig ungeeignet sein. Deshalb kommt es auf die optimal abgestimmte Druckluftaufbereitung an. BOGE bietet eine Vielzahl an Systemkomponenten, die dafür sorgen, dass Sie genau die Druckluft mit dem Reinheitsgrad bekommen, die für Ihre Industrie vorgeschrieben ist. Nicht mehr, nicht weniger und immer wirtschaftlich.

Zentrale Druckluftaufbereitung						Dezentrale Druckluftaufbereitung	Feststoffe	Wasser	Öl
1	—	—	—	—	—	—	—	7–8	—
1	2	4	—	—	—	—	3	4–6	3
1	2	4	3	—	—	—	2	4–6	2
1	2	4	3	8	2	3	1	4–6	2
1	2	4	3	8	2	3	2	4–6	1
1	2	4	3	8	2	3	1	4–6	1
1	3	5	2	—	—	—	2	1–2	2
1	3	5	2	—	—	9	3	1–2	1
1	3	6	2	—	—	—	2	1–2	1
1	3	7	8	2	—	—	2	1–2	1
1	3	7	8	2	—	3	1	1–2	1

Sterilfilter je nach Anwendung.

1 Zyklonabscheider Z...N

2 Mikrofilter F...P

3 Mikrofilter F...M

4 Kälte-Drucklufttrockner DS/DS-2

5 Adsorptionstrockner mit Kaltregeneration DAZ

6 Adsorptionstrockner mit Kaltregeneration und Aktivkohle-Adsorber DACZ

7 Adsorptionstrockner mit Warmregeneration DAV

8 Aktivkohle-Adsorber DCZ

9 Aktivkohlefilter F...A



# Kälte-Drucklufttrockner DS-2

Durchflussleistung: 0,4–10 m<sup>3</sup>/min

Max. Betriebsdruck: bis zu 16 bar (bzw. 14 bar ab DS 80-2)



## EFFIZIENTE TROCKNUNG

Die DS-2 Baureihe besitzt einen hocheffizienten Aluminium-Wärmetauscher, der Leistungsverluste im Kältekreislauf minimiert und gleichzeitig weniger Kältemittel benötigt als vergleichbare Baureihen. Im Verbund mit der geringen Leistungsaufnahme bleiben so die laufenden Kosten konkurrenzlos niedrig.

## ENERGIESPAR-MISSION

Zwar geben sich alle DS-2 Modelle beim Energieverbrauch im Teillastbetrieb sehr genügsam, doch Modelle ab 2,6 m<sup>3</sup>/min können es noch besser: Auf Wunsch senken diese die Leistungsaufnahme noch weiter ab, indem die eintretende Druckluft im Teillastbetrieb durch die Masse des Wärmetauschers abgekühlt wird.

## BI-FREQUENTE AUSLEGUNG

Bei diesen Modellen spielt der Einsatzort keine Rolle: Die serienmäßige Dualfrequenz-Auslegung prädestiniert sie für den weltweiten Einsatz – egal, ob 50 oder 60 Hz gefordert sind. Auch das breite Spektrum der empfohlenen Umgebungstemperaturen (5–50 °C) und Eingangstemperaturen (5–65 °C) dient maximaler Flexibilität.

## DIGITALE STEUERUNG

Alle Modelle der neuen Baureihe verfügen ab Werk über eine digitale Steuerung mit Funktionen, die bisher teilweise aufpreispflichtig waren, sich aber in der täglichen Praxis schnell auszahlen – wie etwa die Statusanzeige, der potenzialfreie Alarmkontakt oder die Erinnerung an die Wartung.

## Aufstellungshinweis

Die Raum- bzw. Umgebungstemperatur darf bei Standardauslegung des Trockners +50 °C nicht über- und +5 °C nicht unterschreiten. Um den Kälte-Drucklufttrockner sollte freier Raum vorhanden sein, um eine gute Zirkulation der Kühlluft zu gewährleisten. Für das abzuleitende Kondensat ist eine ausreichend dimensionierte Abflussleitung zu installieren.

## Auslegungsbedingungen

Die Durchflussleistung ist bezogen auf den Ansaugzustand des Kompressors (+20 °C und 1 bar):

Drucklufttemperatur +35 °C (max. +65 °C möglich), Betriebsdruck 7 bar, Umgebungstemperatur +25 °C (max. +50 °C möglich), Drucktaupunkt +3 °C (höhere Drucktaupunkte möglich).

Technische Daten gemäß DIN ISO 7183. Abweichende Werte auf Anfrage.

## Ausstattung:

- Digitale Steuerung mit potenzialfreiem Kontakt
- Innovativ gestalteter Wärmetauscher mit integriertem Demister
- Netzstecker bis DS 100-2
- Zeitgesteuerter Kondensatableiter
- Bi-frequent: für 50 und 60 Hz geeignet
- Wandaufhängung bis DS 18-2 möglich

## Optionen:

- Elektronisch niveaugeregelter Kondensatableiter
- Umgehungsleitung
- Energiesparoption ab DS 26-2

## Einfachste Wartung

Um Inspektionen und Wartungsarbeiten zu erleichtern, sind die Seiten-Paneele abnehmbar, und für den Zugang zum Kondensatableiter muss der Trockner nicht geöffnet werden.



## Die DS-2 Baureihe von BOGE legt die Messlatte für Kältetrockner höher:

Dank des vollintegrierten Designs seines Hochleistungs-Wärmetauschers stellt der DS-2 in puncto Energieeffizienz alle anderen Kältetrockner in den Schatten – bei deutlich geringerem Kältemiteleininsatz. Tatsächlich sind die Gesamtbetriebskosten konkurrenzlos niedrig, und auch die CO<sub>2</sub>-Bilanz kann sich sehen lassen. Nicht zufällig sind die neuen DS-2 Modelle daher sowohl für 50 als auch für 60 Hz (230 V) ausgelegt – dem weltweiten Einsatz steht damit nichts im Wege.

BOGE Typ	Durchflussleistung	Maximaler Betriebsdruck	Elektrische Leistungsaufnahme*	Kühlmittelmenge R 134a	Maße B x T x H (mm)	Gewicht kg	Druckluftanschluss BSPP-F acc.
	m <sup>3</sup> /min	bar	kW	kg			
DS 4-2	0,4	16	0,13	0,15	307 x 443 x 600	26	1/2"
DS 7-2	0,7	16	0,14	0,15	307 x 443 x 600	26	1/2"
DS 9-2	0,9	16	0,15	0,15	307 x 443 x 600	27	1/2"
DS 14-2	1,4	16	0,15	0,18	337 x 593 x 665	35	3/4"
DS 18-2	1,8	16	0,16	0,18	337 x 593 x 665	36	3/4"
DS 26-2	2,6	16	0,29	0,3	407 x 673 x 795	46	1"
DS 32-2	3,2	16	0,3	0,3	407 x 673 x 795	46	1"
DS 40-2	4	16	0,31	0,3	407 x 673 x 795	47	1"
DS 52-2	5,2	16	0,46	0,4	407 x 673 x 795	53	1 1/2"
DS 62-2	6,2	16	0,57	0,4	407 x 673 x 795	55	1 1/2"
DS 80-2	8	14	0,73	0,74	450 x 778 x 970	100	1 1/2"
DS 100-2	10	14	0,74	0,74	450 x 778 x 970	100	1 1/2"

\* bei 50 Hz und 20 °C Umgebungstemperatur, Eintrittstemperatur 35 °C und 7 bar Betriebsdruck

### Umrechnungsfaktoren\*

Kältetrockner sind nach DIN ISO 7183 ausgelegt für 7 bar Betriebsdruck, eine Umgebungstemperatur von +25 °C und eine Eintrittstemperatur von +35 °C. Bei abweichenden Betriebsdrücken und Temperaturen sind nachfolgende Umrechnungsfaktoren einzusetzen.

Umgebungs-/Kühlwassertemperatur	°C	<b>25</b>	30	35	40	45	50								
Faktor	f <sub>1</sub>	<b>1,00</b>	0,93	0,88	0,82	0,75	0,69								
Eintrittstemperatur	°C	30	<b>35</b>	40	45	50	55	60	65						
Faktor	f <sub>2</sub>	1,23	<b>1,00</b>	0,83	0,68	0,58	0,47	0,44	0,43						
Betriebsüberdruck	bar	3	4	5	6	<b>7</b>	8	9	10	11	12	13	14	15	16
Faktor	f <sub>3</sub>	0,73	0,83	0,90	0,95	<b>1,00</b>	1,03	1,07	1,09	1,12	1,13	1,15	1,17	1,18	1,19
Drucktaupunkt	°C	<b>3</b>	5		7										
Faktor	f <sub>4</sub>	<b>1,00</b>	1,11		1,24										

### Beispiel (für Taupunkt 3 °C)

Volumenstrom	m <sup>3</sup> /h	90	Faktor	
Umgebungstemperatur (f <sub>1</sub> )	°C	35	=	0,88
Eintrittstemperatur (f <sub>2</sub> )	°C	45	=	0,68
Betriebsüberdruck (f <sub>3</sub> )	bar	13	=	1,15

$$= \frac{V}{f_0 \times f_1 \times f_2 \times f_3} = \frac{90}{1 \times 0,88 \times 0,68 \times 1,15} = 131 = \text{DS 26-2}$$

\* Angaben für 50 Hz

# Kälte-Drucklufttrockner DS 120 bis DS 1800

Durchflussleistung: 12,00 – 180 m<sup>3</sup>/min, 720 – 6356 cfm  
Max. Betriebsdruck: 14 bar, 203 psig

Mit integrierter  
Energiespar-Funktion



## SICHERER DRUCKTAUPUNKT

Der Drucktaupunkt wird komfortabel in der Steuerung angezeigt. Ein sicherer Drucktaupunkt sorgt für eine gleichmäßig hohe Druckluftqualität.

## INTEGRIERTER KONDENSATABLEITER

Alle Modelle besitzen standardmäßig einen elektronisch niveaugeregelten Kondensatableiter. Das Ableitersystem ist platzsparend in den Wärmetauscher eingebaut.

## INTELLIGENTER AUFBAU

Die eingebauten Komponenten sind bewährt und praxiserprobt. Das intelligente Layout des robusten Wärmetauscherpakets garantiert einen energiesparenden Betrieb. Für routinemäßige Inspektionen ist das komplette Innenleben leicht zugänglich.

## UMWELTFREUNDLICHES KÄLTEMITTEL

Das eingesetzte R407c ist ein für diese Anwendung ideal einzusetzendes Kältemittel, besitzt kein Ozonabbaupotenzial und sorgt zusammen mit den eingesetzten recyclingfähigen Materialien und der hohen Energieeffizienz für eine maximale Ressourcenschonung und einen umweltgerechten und modernen Kältetrocknerbetrieb.

## Aufstellungshinweis

Die Raum- bzw. Umgebungstemperatur darf bei Standardauslegung des Trockners +50 °C nicht über- und +5 °C nicht unterschreiten. Um den Kälte-Drucklufttrockner sollte freier Raum vorhanden sein, um eine gute Zirkulation der Kühlluft zu gewährleisten. Für das abzuleitende Kondensat ist eine ausreichend dimensionierte Abflussleitung zu installieren.

## Auslegungsbedingungen

Die Durchflussleistung ist bezogen auf den Ansaugzustand des Kompressors (+20 °C und 1 bar): Drucklufttemperatur +35 °C (max. +60 °C möglich), Betriebsdruck 7 bar, Umgebungstemperatur +25 °C (max. +50 °C möglich), Drucktaupunkt +3 °C. Technische Daten gemäß DIN ISO 7183.

## Ausstattung:

- Beleuchteter Betriebsschalter
- Wärmetauscher mit Demister
- Elektronisch niveaugeregelter Kondensatableiter
- Serielle, MODBUS-kompatible RS 485 Schnittstelle auf der Rückseite der Steuerung
- dadurch Signalübertragung an externes Master-Display möglich
- Fernüberwachung durch serienmäßigen potenzialfreien Kontakt

## Optionen:

- Umgehungsleitung
- Wassergekühlte Ausführung ab DS 220

## KONSEQUENT ENERGIESPAREND

Die Trockner der DS-Baureihe verfügen über eine integrierte Energiespar-Funktion. Die Temperatur-Messwerte werden von den verschiedenen Sensoren an die Trockner-Steuerung gesendet. Der selbstlernende Algorithmus dieser Steuerung kontrolliert daraufhin das An- und Ausschalten des Trockners.

**Drucklufttrocknung kann so komfortabel sein:** Durch die effektive Steuerung ermöglicht die Baureihe eine absolut wirtschaftliche Drucklufttrocknung. Der besonders geringe Druckverlust durch die großzügig ausgelegten Komponenten vermeidet Höherverdichtung. So können pro bar weniger Überverdichtung sechs Prozent Energieeinsatz am Kompressor eingespart werden. Die Anzeige des Energieverbrauchs unterstützt den Anwender dabei, das große Einsparpotenzial vollständig zu nutzen – für trockene Druckluft auf effizientestem Wege.

BOGE Typ	Durchflussleistung			Max. Betriebsdruck bar	Druckdifferenz bei Volllast		Elektr. Leistungsaufnahme		Installierte Leistungsaufnahme		Druckluftanschluss	Kühlluftbedarf		Maße B x T x H mm	Gewicht kg
	m³/min	m³/h	cfm		bar	psig	kW	PS	kW	PS		m³/h	cfm		
DS 120	12,00	720	424	14	0,130	1,885	1,13	1,54	2,38	3,42	G 2	2800	1646	706x1046x1064	145
DS 140	14,00	840	494	14	0,180	2,610	1,14	1,55	2,38	3,42	G 2	2800	1646	706x1046x1064	145
DS 180	18,00	1080	636	14	0,230	3,335	1,46	1,99	3,02	4,11	G 2	4000	2352	706x1046x1064	155
DS 220	22,00	1320	777	14	0,090	1,305	1,68	2,28	3,41	4,64	G 2 1/2	7050	4145	806x1166x1316	230
DS 260	26,00	1560	918	14	0,130	1,885	2,19	2,98	4,47	6,08	G 2 1/2	7050	4145	806x1166x1316	240
DS 300	30,17	1810	1065	14	0,170	2,465	2,41	3,28	5,27	7,17	G 2 1/2	7050	4145	806x1166x1316	245
DS 350	35,00	2100	1236	14	0,240	3,480	3,06	4,16	6,26	8,51	G 2 1/2	7050	4145	806x1166x1316	250
DS 460	46,00	2760	1624	14	0,140	2,030	3,14	4,27	6,26	8,51	DN 100	7050	4145	1007x1245x1723	470
DS 520	52,00	3120	1836	14	0,180	2,610	3,54	4,81	7,46	10,15	DN 100	7050	4145	1007x1245x1723	490
DS 630	63,00	3780	2225	14	0,260	3,770	4,64	6,31	9,92	13,49	DN 100	14100	8291	1007x1657x1810	580
DS 750	75,00	4500	2648	14	0,160	2,320	5,73	7,79	11,32	15,40	DN 150	14100	8291	1007x1657x1810	670
DS 900	90,00	5400	3178	14	0,230	3,335	7,63	10,38	16,26	22,11	DN 150	19000	11172	1007x1657x1810	690
DS 1200	120,00	7200	4237	14	0,230	3,335	8,92	12,13	19,26	26,19	DN 150	19000	11172	1007x1657x1807	830
DS 1500	150,00	9000	5297	14	0,200	2,900	12,35	16,80	25,64	34,87	DN 200	28500	16758	1007x2257x2208	1100
DS 1800	180,00	10800	6356	14	0,260	3,770	15,96	21,71	31,04	42,21	DN 200	28500	16758	1007x2257x2208	1190

### Umrechnungsfaktoren

Kältetrockner sind nach DIN ISO 7183 ausgelegt für 7 bar Betriebsdruck, eine Umgebungstemperatur von +25 °C und eine Eintrittstemperatur von +35 °C. Bei abweichenden Betriebsdrücken und Temperaturen sind nachfolgende Umrechnungsfaktoren einzusetzen.

Umgebungs-/Kühlwassertemperatur	°C	20	<b>25</b>	30	35	40	45	50					
Faktor	f <sub>1</sub>	1,06	<b>1,00</b>	0,94	0,88	0,82	0,76	0,70					
Eintrittstemperatur	°C	30	<b>35</b>	40	45	50	55	60					
Faktor	f <sub>2</sub>	1,21	<b>1,00</b>	0,84	0,70	0,59	0,49	0,41					
Betriebsüberdruck	bar	3	4	5	6	<b>7</b>	8	9	10	11	12	13	14
Faktor	f <sub>3</sub>	0,74	0,83	0,90	0,96	<b>1,00</b>	1,03	1,06	1,08	1,10	1,12	1,13	1,14
Drucktaupunkt	°C	<b>3</b>		5					10				
Faktor	f <sub>4</sub>	<b>1,00</b>		1,10					1,40				

### Beispiel (für Taupunkt 3 °C)

Volumenstrom	m³/h	5000	Faktor	
Umgebungstemperatur (f <sub>1</sub> )	°C	30	=	0,94
Eintrittstemperatur (f <sub>2</sub> )	°C	40	=	0,84
Betriebsüberdruck (f <sub>3</sub> )	bar	10	=	1,08

$$= \frac{V}{f_1 \times f_2 \times f_3} = \frac{5000}{0,94 \times 0,84 \times 1,08} = 5863 = \text{DS 1200}$$

# Hochdruck-Kälte-Drucklufttrockner

## DH 4 bis DH 630

Durchflussleistung: 0,42 – 63 m<sup>3</sup>/min, 15 – 2225 cfm  
Max. Betriebsdruck: 50 bar, 725 psig



### SICHERER DRUCKTAUPUNKT

Die DH-Baureihe gewährleistet durch ihre großzügig ausgelegten Komponenten einen sicheren Drucktaupunkt und sorgt somit für eine gleichmäßig hohe Druckluftqualität und eine niedrige Druckdifferenz. Alle Geräte sind mit einem Drucktaupunktindikator ausgestattet.

### NIEDRIGSTER DRUCKVERLUST

Alle DH-Trockner verursachen einen außergewöhnlich geringen Druckverlust. Dadurch muss der vorgeschaltete Kompressor weniger Druck erzeugen. Höherverdichtung wird vermieden und die konstant niedrigere Druckeinstellung erhöht die Lebensdauer des Trocknersystems.

### INTELLIGENTER AUFBAU

Die eingebauten Komponenten sind bewährt und praxiserprobt. Für routinemäßige Inspektionen ist das komplette Innenleben durch die abnehmbare Haube leicht zugänglich. Die intelligente Anordnung des robusten Wärmetauscherpakets garantiert einen energiesparenden Betrieb.

### UMWELTFREUNDLICHES KÄLTEMITTEL

Das eingesetzte R134a bzw. R407c ist ozonneutral und sorgt zusammen mit den eingesetzten recyclingfähigen Materialien und der hohen Energieeffizienz für eine maximale Ressourcenschonung und einen umweltgerechten Kältetrocknerbetrieb.

### Aufstellungshinweis

Die Raum- bzw. Umgebungstemperatur darf bei Standardauslegung des Trockners +50 °C nicht über- und +5 °C nicht unterschreiten. Um den Hochdruck-Kälte-Drucklufttrockner sollte freier Raum vorhanden sein, um eine gute Zirkulation der Kühlluft zu gewährleisten. Für das abzuleitende Kondensat ist eine ausreichend dimensionierte Abflussleitung zu installieren.

### Auslegungsbedingungen

Die Durchflussleistung ist bezogen auf den Ansaugzustand des Kompressors (+20 °C und 1 bar): Drucklufttemperatur +35 °C (max. +65 °C möglich), Betriebsdruck 40 bar, Umgebungstemperatur +25 °C (max. +50 °C möglich), Drucktaupunkt +3 °C (höhere Drucktaupunkte möglich). Technische Daten gemäß DIN ISO 7183. Abweichende Werte auf Anfrage.

### Ausstattung:

- Beleuchteter Betriebsschalter
- Wärmetauscher mit Demister
- Netzstecker bis DH 90
- Potenzialfreie Störmeldung ab DH 120

### Optionen:

- Sonderspannungen

### KONSEQUENT ENERGIESPAREND

Durch den außergewöhnlich niedrigen Druckverlust der Trockner der DH-Baureihe muss am Kompressor weniger Druckverlust kompensiert werden. Das spart pro bar weniger Überverdichtung sechs Prozent Energiekosten am Kompressor ein. Die DH-Baureihe spart also dort, wo das größte Potenzial besteht, und erschließt damit Einsparpotenziale, die herkömmlichen Trocknern verschlossen bleiben.

**Die wirtschaftlichste Art, Druckluft zu trocknen: Hochdruck-Kälte-Drucklufttrockner der DH-Baureihe arbeiten mit einem besonders geringen Energiebedarf und außergewöhnlich niedrigen Druckverlusten. Dadurch werden die beiden größten Kostenverursacher bei der Drucklufttrocknung konsequent ausgeschaltet – für ein Maximum an Effizienz.**

BOGE Typ	Durchflussleistung			Max. Betriebsdruck bar	Druckdifferenz bei Vollast		Elektr. Leistungsaufnahme		Installierte Leistungsaufnahme		Druckluftanschluss	Kühlluftbedarf		Maße B x T x H		Gewicht kg
	m³/min	m³/h	cfm		bar	psig	kW	PS	kW	PS		m³/h	cfm	mm	kg	
DH 4	0,42	25,4	15	50	0,06	0,87	0,13	0,17	0,26	0,35	1/2" BSPT-F	360	212	450x430x210	22,0	
DH 6	0,61	36,6	22	50	0,03	0,44	0,17	0,23	0,26	0,35	1/2" BSPT-F	360	212	450x430x210	22,0	
DH 12	1,25	75,2	44	50	0,06	0,87	0,25	0,34	0,35	0,48	1/2" BSPT-F	540	318	555x600x425	26,5	
DH 22	2,18	130,8	77	50	0,04	0,58	0,57	0,77	0,59	0,80	1/2" BSPT-F	550	323	555x600x425	29,5	
DH 30	3,00	180,0	106	50	0,16	2,32	0,53	0,72	0,90	1,22	1 1/4" BSPT-F	2100	1235	703x945x562	83,0	
DH 45	4,50	270,0	159	50	0,33	4,79	0,55	0,74	0,90	1,22	1 1/4" BSPT-F	2100	1235	703x945x562	83,0	
DH 65	6,50	390,0	230	50	0,32	4,64	1,33	1,80	2,12	2,88	1 1/4" BSPT-F	1800	1058	703x945x562	83,0	
DH 90	9,00	540,0	318	50	0,31	4,50	1,37	1,86	2,12	2,88	1 1/4" BSPT-F	1800	1058	703x945x562	83,0	
DH 120	12,00	720,0	424	50	0,13	1,88	1,41	1,92	3,02	4,11	1 1/4" BSPT-F	2000	1176	706x1064x1046	152,0	
DH 160	16,00	960,0	565	50	0,21	3,04	1,44	1,96	3,02	4,11	1 1/4" BSPT-F	2000	1176	706x1064x1046	152,0	
DH 200	20,00	1200,0	706	50	0,30	4,35	1,47	1,99	3,02	4,11	1 1/4" BSPT-F	2000	1176	706x1064x1046	152,0	
DH 230	23,00	1380,0	812	50	0,38	5,51	1,52	2,06	3,02	4,11	1 1/4" BSPT-F	2000	1176	706x1064x1046	152,0	
DH 290	29,00	1740,0	1024	50	0,18	2,61	2,85	3,88	6,26	8,51	ANSI 2 1/2"	5600	3293	1007x1690x1097	356,0	
DH 380	38,00	2280,0	1342	50	0,28	4,06	3,16	4,30	6,26	8,51	ANSI 2 1/2"	5600	3293	1007x1690x1097	356,0	
DH 460	46,00	2760,0	1625	50	0,38	5,51	3,44	4,68	6,26	8,51	ANSI 2 1/2"	5600	3293	1007x1690x1097	356,0	
DH 630	63,00	3780,0	2225	50	0,33	4,79	4,12	5,60	7,36	10,00	ANSI 2 1/2"	11200	6586	1007x1690x1657	455,0	

Die aufgeführten Leistungsangaben beziehen sich auf luftgekühlte Modelle mit Luftansaugung bei (FAD) 20 °C und 1 bar (a) unter folgenden Betriebsbedingungen: Luftansaugung bei 25 °C / 6 % relativer Luftfeuchtigkeit, 40 barü Betriebsüberdruck, 25 °C Kühllufttemperatur, 35 °C Drucklufttemperatur, Drucktaupunkt gemäß ISO DIN ISO8573-1. Alle Daten beziehen sich auf die Norm DIN ISO 7183. DH-Modelle 4 bis 22 sind mit Kühlmittel R134a ausgerüstet, die Modelle DH 30 bis DH 630 mit Kühlmittel R407c. Alle Modelle sind für den Betrieb bis 50 barü vorgesehen. Daten beziehen sich auf 50 Hz Modelle. Für weitere Informationen nehmen Sie bitte Kontakt mit uns auf.

#### Korrekturfaktoren für den Luftdurchsatz bei wechselnden Arbeitsbedingungen

Umgebungs-/Kühlwassertemperatur	°C	20	<b>25</b>	30	35	40	45	50	
Faktor	f <sub>1</sub>	1,02	<b>1,00</b>	0,98	0,95	0,93	0,90	0,86	
Eintrittstemperatur	°C	30	<b>35</b>	40	45	50	55	60	65
Faktor	f <sub>2</sub>	1,18	<b>1,00</b>	0,87	0,77	0,69	0,62	0,56	0,50
Betriebsüberdruck	bar	15	20	25	30	35	<b>40</b>	45	50
Faktor	f <sub>3</sub>	0,85	0,91	0,94	0,97	0,99	<b>1,00</b>	1,01	1,01
Drucktaupunkt	°C	<b>3</b>	5	7					
Faktor	f <sub>4</sub>	<b>1,00</b>	1,20	1,24					

#### Beispiel

Volumenstrom	m³/h	90	Faktor	
Umgebungstemperatur (f <sub>1</sub> )	°C	35	=	0,95
Eintrittstemperatur (f <sub>2</sub> )	°C	45	=	0,77
Betriebsüberdruck (f <sub>3</sub> )	bar	40	=	1,00
Taupunkt (f <sub>4</sub> )	°C	3	=	1,00

$$= \frac{V}{f_1 \times f_2 \times f_3 \times f_4} = \frac{90}{0,95 \times 0,77 \times 1,00 \times 1,00} = 123 = \text{DH 22}$$

# Membrantrockner **DM 05 V** bis **DM 14 V**

Durchflussleistung: 125 – 2730 l/min, 4 – 96 cfm  
Max. Betriebsdruck: 7 – 15 bar, 100 – 220 psig



## INTEGRIERTER WASSERABSCHIEDER

Der integrierte Wasserabscheider sorgt durch Vorfiltration für die zuverlässige Funktion des Membrantrockners.

## EFFIZIENZ

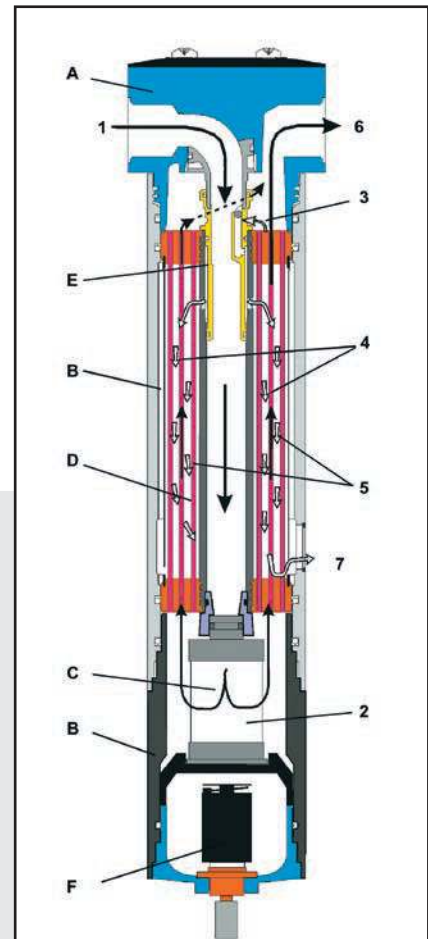
Dadurch, dass der Membrantrockner ohne bewegliche Teile und ohne Motoren arbeitet, benötigt er keine zusätzliche Energie.

## INTEGRIERTER DRUCKLUFTFILTER

Der serienmäßige Druckluftfilter mit Kondensatableiter garantiert technisch ölfreie Druckluft.

## KOMPAKT

Durch seine kompakte platzsparende Bauweise kann er als Endstellentrockner überall eingesetzt werden.



## Aufbau des Membrantrockners

- A:** Kopf (Eingang/Ausgang)
- B:** Filtergehäuse
- C:** Nanofilter
- D:** Membranelement mit Kernrohr
- E:** Düse mit Adapter
- F:** Schwimableiter

**(1)** Feuchte Druckluft tritt durch den Kopf (A) ein und strömt durch das Kernrohr (D). **(2)** Der Nanofilter (C) entfernt Partikel und Aerosole, abgeschiedenes Kondensat fließt ab (F). Die feuchte Druckluft durchströmt die Membranen innen. **(3)** Ein Teil der Druckluft wird abgezweigt und an der Düse (E) entspannt. **(4)** Diese sehr trockene Spülluft wird über die Außenseite der Membranen (D) geführt. **(5)** Es bewegt sich also innen die feuchte Druckluft und außen die trockene Spülluft. Aufgrund des Feuchteunterschiedes diffundiert Feuchtigkeit aus der Druckluft in die Spülluft. **(6)** Die trockene Druckluft tritt aus. **(7)** Die Spülluft gelangt in die Umgebung.



**Drucktaupunktabsenkung auf die kompakte Art: Anwender setzen BOGE Membrantrockner zur Drucktaupunktabsenkung zwischen 20 und 55 Kelvin ein. Sie können ohne zusätzlichen Platzbedarf und mit minimalen Montagekosten installiert werden – idealerweise zwischen Kompressor und Behälter.**

BOGE Typ	Max. Betriebsdruck		Durchflussmenge Trocknereingang		Spülluft			Durchflussmenge Trocknerausgang		Druckluftanschluss Ein/Aus	Maße L x B x H mm	Gewicht kg
	bar	psig	l/min	cfm	Δt	l/min	cfm	l/min (Nutzluft)	cfm			
DM 05 V	7	100	300	11	20 K	30	1	270	10	G 3/8	167 x 60 x 522	3,0
DM 05 V	9	130	420	15	20 K	38	1	382	13	G 3/8	167 x 60 x 522	3,0
DM 05 V	15	220	750	26	20 K	62	2	688	24	G 3/8	167 x 60 x 522	3,0
DM 05 V	7	100	180	6	35 K	30	1	150	5	G 3/8	167 x 60 x 522	3,0
DM 05 V	9	130	250	9	35 K	38	1	212	7	G 3/8	167 x 60 x 522	3,0
DM 05 V	15	220	460	16	35 K	62	2	398	14	G 3/8	167 x 60 x 522	3,0
DM 05 V	7	100	125	4	55 K	30	1	95	3	G 3/8	167 x 60 x 522	3,0
DM 05 V	9	130	175	7	55 K	38	1	137	5	G 3/8	167 x 60 x 522	3,0
DM 05 V	15	220	320	11	55 K	62	2	258	9	G 3/8	167 x 60 x 522	3,0
DM 06 V	7	100	400	14	20 K	40	1	360	13	G 3/8	167 x 60 x 582	3,2
DM 06 V	9	130	560	20	20 K	50	2	510	18	G 3/8	167 x 60 x 582	3,2
DM 06 V	15	220	950	34	20 K	80	3	870	31	G 3/8	167 x 60 x 582	3,2
DM 06 V	7	100	240	8	35 K	40	1	200	7	G 3/8	167 x 60 x 582	3,2
DM 06 V	9	130	335	12	35 K	50	2	285	10	G 3/8	167 x 60 x 582	3,2
DM 06 V	15	220	605	21	35 K	80	3	525	19	G 3/8	167 x 60 x 582	3,2
DM 06 V	7	100	170	6	55 K	40	1	130	5	G 3/8	167 x 60 x 582	3,2
DM 06 V	9	130	235	8	55 K	50	2	185	7	G 3/8	167 x 60 x 582	3,2
DM 06 V	15	220	425	15	55 K	80	3	345	12	G 3/8	167 x 60 x 582	3,2
DM 09 V	7	100	600	21	20 K	60	2	540	19	G 3/4	210 x 80 x 592	4,5
DM 09 V	9	130	835	29	20 K	75	3	760	27	G 3/4	210 x 80 x 592	4,5
DM 09 V	15	220	1470	52	20 K	125	4	1345	47	G 3/4	210 x 80 x 592	4,5
DM 09 V	7	100	360	13	35 K	60	2	300	11	G 3/4	210 x 80 x 592	4,5
DM 09 V	9	130	505	18	35 K	75	3	430	15	G 3/4	210 x 80 x 592	4,5
DM 09 V	15	220	890	31	35 K	125	4	765	27	G 3/4	210 x 80 x 592	4,5
DM 09 V	7	100	245	9	55 K	60	2	185	7	G 3/4	210 x 80 x 592	4,5
DM 09 V	9	130	345	12	55 K	75	3	270	10	G 3/4	210 x 80 x 592	4,5
DM 09 V	15	220	650	23	55 K	125	4	525	19	G 3/4	210 x 80 x 592	4,5
DM 13 V	7	100	800	28	20 K	80	3	720	25	G 3/4	210 x 80 x 642	4,8
DM 13 V	9	130	1110	39	20 K	105	4	1005	35	G 3/4	210 x 80 x 642	4,8
DM 13 V	15	220	1820	64	20 K	155	5	1665	59	G 3/4	210 x 80 x 642	4,8
DM 13 V	7	100	485	17	35 K	80	3	405	14	G 3/4	210 x 80 x 642	4,8
DM 13 V	9	130	675	24	35 K	105	4	570	20	G 3/4	210 x 80 x 642	4,8
DM 13 V	15	220	1150	41	35 K	155	5	995	35	G 3/4	210 x 80 x 642	4,8
DM 13 V	7	100	330	12	55 K	80	3	250	9	G 3/4	210 x 80 x 642	4,8
DM 13 V	9	130	465	16	55 K	105	4	360	13	G 3/4	210 x 80 x 642	4,8
DM 13 V	15	220	820	29	55 K	155	5	665	23	G 3/4	210 x 80 x 642	4,8
DM 14 V	7	100	1050	37	20 K	120	4	930	33	G 3/4	210 x 80 x 712	5,1
DM 14 V	9	130	1470	52	20 K	150	5	1320	47	G 3/4	210 x 80 x 712	5,1
DM 14 V	15	220	2730	96	20 K	250	9	2480	88	G 3/4	210 x 80 x 712	5,1
DM 14 V	7	100	710	25	35 K	120	4	590	21	G 3/4	210 x 80 x 712	5,1
DM 14 V	9	130	990	35	35 K	150	5	840	30	G 3/4	210 x 80 x 712	5,1
DM 14 V	15	220	1780	63	35 K	250	9	1530	54	G 3/4	210 x 80 x 712	5,1
DM 14 V	7	100	485	17	55 K	120	4	365	13	G 3/4	210 x 80 x 712	5,1
DM 14 V	9	130	680	24	55 K	150	5	530	19	G 3/4	210 x 80 x 712	5,1
DM 14 V	15	220	1320	47	55 K	250	9	1070	38	G 3/4	210 x 80 x 712	5,1



# Adsorptionstrockner **DAZ 4-2** bis **DAZ 1021-2** Aufbereitungseinheit **DACZ 4-2** bis **DACZ 1021-2**

Durchflussleistung: 8–6100 m<sup>3</sup>/h, 5–3587 cfm  
Max. Betriebsdruck: 10 bar und 16 bar, 150 und 230 psig



## Adsorptionstrockner **DAZ-2**

kaltregeneriert mit Vor- und Nachfilter

### MICROPROZESSOR-STEUERUNG

Die Microprozessor-Steuerung ermöglicht eine effiziente Steuerung des Adsorptionstrockners. Optional ist eine Taupunktsteuerung erhältlich, die die Arbeitsweise des Gerätes anpasst und somit Betriebskosten senkt.

### FUNKTIONSANZEIGE

Die Funktionsanzeige auf der Schaltschrankfront signalisiert permanent den Status. Der Zehn-Minuten-Zyklus spart bis zu sechs Prozent Energie. Auch mit der Kompressor-Gleichlauf-Steuerung können Sie Einsparpotenziale nutzen.



## Aufbereitungseinheit **DACZ-2**

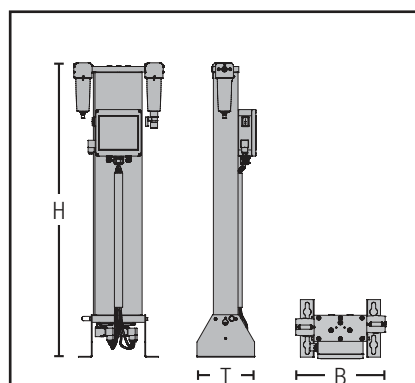
Kombination aus Adsorptionstrockner **DAZ-2** und Aktivkohle-Adsorber **DCZ-2**

### MICROFILTER

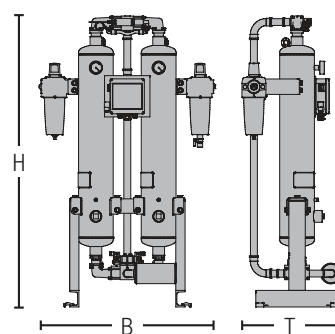
Die Baureihe ist serienmäßig mit einem Ein- und Ausgangsfilter ausgestattet. Schon vor der Trocknung filtert er feste und flüssige Verunreinigungen bis 0,01 µm aus der Druckluft – für höchste Qualität.

### NIEDRIGER RESTÖLGEHALT

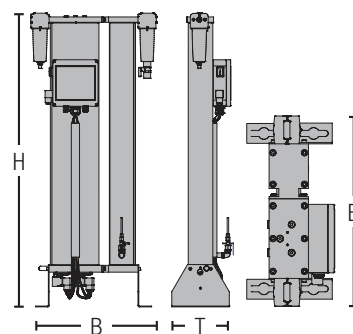
Bei der DACZ-2-Baureihe sorgt ein angebauter Aktivkohle-Adsorber für einen besonders niedrigen Restölgehalt von nur 0,003 mg/m<sup>3</sup> – für besonders hochwertige Druckluft.



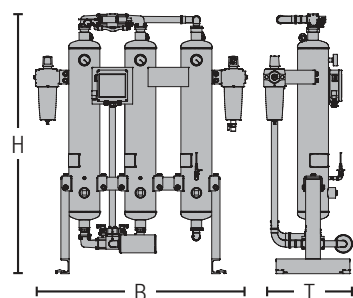
DAZ 4-2 – DAZ 14-2



DAZ 18-2 – DAZ 161-2



DACZ 4-2 – DACZ 14-2



DACZ 18-2 – DACZ 161-2

**Das Komplettpaket für trockene Druckluft: Sie benötigen Druckluft mit einem Drucktaupunkt unter +3 °C? Kaltregenerierte BOGE Adsorptionstrockner erreichen optional sogar Taupunkte bis –70 °C (Standard –40 °C)! Parallel zur Adsorption erfolgt in einem zweiten Behälter ohne Zufuhr von Fremdenergie die Regeneration des Trockenmittels.**

BOGE Typ	Leistung*		Maße B x T x H mm	An- schluss	Gewicht kg**	BOGE Typ	Leistung*		Maße B x T x H mm	An- schluss	Gewicht kg
	m³/h	cfm					m³/h	cfm			
DAZ 4-2	8	5	326 x 216 x 400	G 1/4	11,5	DACZ 4-2	8	5	459 x 225 x 400	G 1/4	15
DAZ 5-2	15	9	326 x 216 x 575	G 1/4	15,5	DACZ 5-2	15	9	459 x 225 x 575	G 1/4	20
DAZ 6-2	25	15	326 x 216 x 825	G 1/4	25,0	DACZ 6-2	25	15	459 x 225 x 825	G 1/4	28
DAZ 8-2	35	21	326 x 216 x 1075	G 1/4	48,0	DACZ 8-2	35	21	459 x 225 x 1075	G 1/4	35
DAZ 9-2	56	33	495 x 300 x 1203	G 3/8	48,0	DACZ 9-2	56	33	685 x 300 x 1430	G 1/2	68
DAZ 11-2	72	42	495 x 300 x 1428	G 3/8	56,5	DACZ 11-2	72	42	685 x 300 x 1205	G 1/2	81
DAZ 14-2	86	50	495 x 300 x 1628	G 1/2	62,5	DACZ 14-2	86	50	685 x 300 x 1630	G 3/4	92
DAZ 18-2	105	62	820 x 480 x 1420	G 1	120,0	DACZ 18-2	105	62	1140 x 467 x 1070	G 1	161
DAZ 26-2	145	85	820 x 480 x 1750	G 1	142,0	DACZ 26-2	145	85	1140 x 467 x 1320	G 1	193
DAZ 36-2	200	118	660 x 480 x 1730	G 1	143,0	DACZ 36-2	200	118	920 x 490 x 1730	G 1	193
DAZ 46-2	255	150	630 x 530 x 1760	G 1 1/2	173,0	DACZ 46-2	255	150	940 x 530 x 1760	G 1 1/2	234
DAZ 61-2	350	206	790 x 585 x 1810	G 1 1/2	210,0	DACZ 61-2	350	206	1220 x 585 x 1810	G 1 1/2	283
DAZ 71-2	420	247	820 x 605 x 1820	G 1 1/2	249,0	DACZ 71-2	420	247	1250 x 605 x 1820	G 1 1/2	334
DAZ 101-2	620	365	860 x 635 x 1860	G 2	277,0	DACZ 101-2	620	365	1310 x 635 x 1870	G 2	428
DAZ 126-2	750	441	950 x 640 x 2000	G 2	408,0	DACZ 126-2	750	441	1450 x 635 x 2000	G 2	555
DAZ 161-2	940	553	1000 x 670 x 2020	G 2 1/2	510,0	DACZ 161-2	940	553	1500 x 670 x 2020	G 2 1/2	698
DAZ 201	1200	706	1060 x 840 x 2075	DN 50	640,0	<b>Auf Anfrage</b>					
DAZ 261	1550	912	1270 x 900 x 2120	DN 65	830,0						
DAZ 341	2000	1176	1350 x 990 x 2160	DN 65	955,0						
DAZ 421	2500	1470	1530 x 1040 x 2210	DN 80	1075,0						
DAZ 501	3000	1764	1600 x 1100 x 2255	DN 80	1500,0						
DAZ 646	3800	2235	1875 x 1200 x 2385	DN 100	1990,0						
DAZ 811	4850	2852	1925 x 1250 x 2660	DN 100	2410,0						
DAZ 1021	6100	3587	2160 x 1565 x 2820	DN 125	2850,0						

\* Leistung in m³/h bezogen auf 1 bar nach DIN ISO 7183  
 Max. Betriebsdruck DAZ/DACZ 4-2 – DAZ/DACZ 161-2 **16 bar**  
 DAZ 201 – DAZ 1021 **10 bar**  
 Elektrischer Anschluss: 230V; 50 Hz; 0,021 kW  
 (Abmessungen und Gewichte ab DAZ/DACZ 201 ohne Vor- und Nachfilter)

\*\* ab DAZ 201 Gewicht ohne Filter

**Umrechnungsfaktoren zur Ermittlung der Trocknergröße für DTP bis –40 °C**

Trocknereintritts- temperatur	Druck bar (e)											
	5	6	7	8	9	10	11	12	13	14	15	16
35 °C	0,75	0,89	<b>1,00</b>	1,08	1,26	1,31	1,36	1,49	1,62	1,70	1,79	1,90
40 °C	0,64	0,78	0,91	<b>1,00</b>	1,08	1,16	1,24	1,35	1,47	1,57	1,67	1,77
45 °C	0,61	0,73	0,82	0,94	1,03	1,07	1,10	1,22	1,35	1,46	1,57	1,66
50 °C	0,59	0,67	0,79	0,86	0,99	1,03	1,07	1,18	1,29	1,37	1,46	1,55

Betriebsdruck kleiner 5 bar (e) auf Anfrage oder alternativ warmregenerierende Adsorptionstrockner. Höhere Eintrittstemperaturen auf Anfrage.

**Auslegungsbeispiel:** Druckluft soll getrocknet werden.

Volumenstrom 375 m³/h min. Betriebsüberdr. 8 bar (ü) max. Eintrittstemp. +35 °C Drucktaupunkt –40 °C Faktor aus Tabelle 1,08	<p><b>a) Berechnung der spez. Trocknerleistung</b></p> $\frac{\text{eff. Leistung}}{\text{Faktor}} = \frac{375 \text{ m}^3/\text{h}}{1,08} = 347 \text{ m}^3/\text{h}$ <p>Gewählt wird Typ DAZ 61-2.</p>	<p><b>b) Berechnung der max. Trocknerleistung</b></p> Nennleistung x Faktor (DAZ 61-2) = 350 m³/h x 1,08 = 378 m³/h
--	--	--

# Adsorptionstrockner **DAV 75** bis **DAV 1035** extern warmregeneriert mit Vakuunkühlung und Vor- und Nachfilter

Durchflussleistung: 420 – 6210 m<sup>3</sup>/h, 241 – 3582 cfm

Max. Betriebsdruck: 10 bar, 150 psig



## MICROFILTER

Die Baureihe ist serienmäßig mit einem Microfilter ausgestattet. Schon vor der Trocknung filtert er feste und flüssige Verunreinigungen bis 0,01 µm aus der Druckluft – für höchste Qualität.

## FUNKTIONSMELDUNGEN

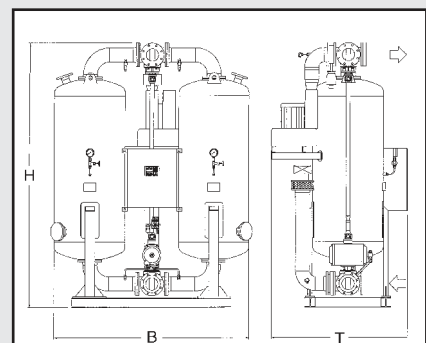
Das System meldet Betriebsparameter zu Druck, Temperatur, Heizung, Vakuumpumpe und Umschaltung übersichtlich und komfortabel in neuartigem Design – so läuft Ihr Betrieb sicher und effizient.

## DRUCKTAUPUNKT-QUALITÄT

Der Drucktaupunkt der getrockneten Druckluft ist äußerst zuverlässig, da die Regenerationsluft über den Eintritt des Trockners geführt wird.

## MODULARES SYSTEM

Der Trockner hat eine geregelte Regenerationsluft. Optional kann er mit einer Thyristor gesteuerten Heizung und einer frequenzgeregelten Vakuumpumpe ausgestattet werden.



DAV 75 – DAV 2415

## Ausstattung:

- Zwei-Schichten-Füllung, ökonomisch gewichtet mit wasserfestem und scharftrocknendem Trockenmittel
- Aktives Heizen im Vakuumbereich durch die physikalische Verdampfungstemperatur der Feuchte bei 98 °C
- Niedrige Regenerationstemperatur für die Desorption der Feuchte aus dem Trockenmittelbett im Vakuumbereich
- Intensive Kühlung durch Erzeugen eines Vakuums, ohne die Wärmeentwicklung der Vakuumpumpe in den Trockner einzutragen
- Der Druckaufbau erfolgt durch feuchte Druckluft; es wird keine trockene Spülluft benötigt
- Umschaltung ohne Drucktaupunkt-peak. Feuchte der Regenerationsluft trifft nicht auf trockene Zonen des Regenerationsmittels

**Trockene Druckluft mit Low-Energy-System:** Warmregenerierte Adsorptionstrockner sind ideal bei höheren Leistungen und Drucktaupunkten bis  $-70\text{ °C}$  (Standard  $-25\text{ °C}$  oder  $-40\text{ °C}$ ). Von außen angesaugte und erwärmte Luft regeneriert bei diesem Verfahren das Trockenmittel. Ein ausgeklügeltes System sorgt unter Ausnutzung physikalischer Bedingungen für eine effiziente Drucklufttrocknung, die bis zu 25 Prozent Energie im Vergleich zu konventionellen Systemen spart.

BOGE Typ	Volumenstrom*			Anschluss	Breite B mm	Höhe H mm	Tiefe T mm	Gewicht ohne Filter kg	Energiebedarf kWh/h
	m³/min	m³/h	cfm						
DAV 75	7,0	420	241	DN 40	1215	1955	992	460	3,5
DAV 85	8,5	510	293	DN 40	1214	2204	992	560	3,7
DAV 105	10,7	640	370	DN 50	1306	2247	1082	750	5,1
DAV 145	14,2	850	487	DN 50	1360	2271	1120	800	6,6
DAV 200	19,7	1180	681	DN 80	1560	2664	1264	1150	8,9
DAV 250	25,0	1500	863	DN 80	1610	2680	1279	1350	12,0
DAV 330	33,0	1980	1141	DN 80	1700	2730	1585	1720	13,2
DAV 390	39,2	2350	1353	DN 100	2020	2845	1447	1880	18,1
DAV 455	48,8	2930	1688	DN 100	2080	2870	1580	2350	22,4
DAV 555	59,2	3550	2047	DN 100	2170	2940	1740	2850	27,1
DAV 685	68,3	4100	2365	DN 150	2450	3190	1780	4000	31,6
DAV 790	79,0	4740	2735	DN 150	2550	3210	2110	4100	33,6
DAV 875	87,5	5250	3029	DN 150	2550	3230	1955	4200	35,5
DAV 1035	103,5	6210	3582	DN 150	2600	3500	1910	4950	49,3

\* m³/h bezogen auf 1 bar nach DIN 7183. Höhere Leistungen und tiefere Drucktaupunkte bis  $-70\text{ °C}$  auf Anfrage.  
Behälter nach PED Einzelabnahme/CE-Norm

#### Umrechnungsfaktoren druck- und temperaturabhängig

Trocknereintritts-temperatur	Betriebsdruck bar (ü)						
	4	5	6	7	8	9	10
30 °C	0,69	0,80	0,90	1,02	1,06	1,17	1,29
35 °C	0,44	0,62	0,80	<b>1,00</b>	1,05	1,16	1,28
40 °C	0,28	0,42	0,59	0,70	0,79	0,88	0,96

**Auslegungsbeispiel:** Druckluft soll getrocknet werden.

- a) Berechnung der spez. Trocknerleistung**
- Volumenstrom 3000 m³/h  
min. Betriebsüberdr. 5 bar (ü)  
max. Eintrittstemp. +30 °C  
Drucktaupunkt  $-25\text{ °C}$   
Faktor aus Tabelle 0,80
- $$\frac{\text{eff. Leistung}}{\text{Faktor}} = \frac{3000\text{ m}^3/\text{h}}{0,80} = 3750\text{ m}^3/\text{h}$$
- Gewählt wird Typ DAV 685.
- b) Berechnung der max. Trocknerleistung**  
Nennleistung x Faktor  
(DAV 685) =  $4100\text{ m}^3/\text{h} \times 0,80 = 3280\text{ m}^3/\text{h}$
- c) Reserve Trocknerleistung**  
max. Trocknerleistung – Volumenstrom  
 $3280\text{ m}^3/\text{h} - 3000\text{ m}^3/\text{h} = 280\text{ m}^3/\text{h}$

**BOGE Druckluftsysteme GmbH & Co. KG**

Postfach 10 07 13 · 33507 Bielefeld

Otto-Boge-Straße 1–7 · 33739 Bielefeld

Tel. +49 5206 601-0 · Fax +49 5206 601-200

info@boge.de · [www.boge.de](http://www.boge.de)

**B**est  
**O**f  
**G**erman  
**E**ngineering

In über 120 Ländern weltweit vertrauen Kunden aus Anlagenbau, Industrie und Handwerk auf das BOGE Know-how in der Planung, Entwicklung und Produktion hochwertiger Druckluftsysteme. Bereits in vierter Generation steckt das Familienunternehmen seine ganze Erfahrung in die Entwicklung innovativer Lösungen und herausragend effizienter Produkte für die Druckluftbranche.

Mit Recht steht daher der Nachname des Gründers Otto Boge heute für „Best Of German Engineering“. Wer Wert auf deutsche Ingenieurskunst, höchste Sicherheit, zuverlässigen Service und beste Energieeffizienz legt, greift zu Qualitätsprodukten von BOGE, denn die liefern seit mehr als 100 Jahren „die Luft zum Arbeiten“.

**Unsere Leistungen:**

- Effizienz-Entwicklung
- Planung und Engineering
- Industrie 4.0-Lösungen, Anlagensteuerung und -visualisierung
- High Speed Turbo-Kompressoren
- ölfrei verdichtende Kolben-, Schrauben- und Scrollkompressoren
- Schraubenkompressoren mit Öleinspritzkühlung und ölgeschmierte Kolbenkompressoren
- Druckluftaufbereitung
- Druckluftfortleitung und -speicherung
- Druckluftzubehör
- Druckluft-Service
- Stickstoff- und Sauerstoffgeneratoren

